

Art. -Nr. P- ' *

- Werkzeugaufnahme für handelsübliches Zubehör
- Langlebiger leistungsstarker Motor
- Metallgetriebe für hohe Standzeit
- Mechanische Sicherheitskupplung
- Elektronik Sanftlauf
- Zuschaltbarer Softschlag



Technische Daten

Bezeichnung	Dfja c 'GWbY`Äi Zyf`D, *\$
Leistungsaufnahme	1.800 W
Nennspannung	230 V ~
Nennzahl	0-2.050 min ⁻¹
Leerlaufzahl	0-3.000 min ⁻¹
Schlagfrequenz	41.000 Schläge/min
max Bohrdurchmesser	90 mm
Werkzeugaufnahme	M 18 aussen
Spannhalsdurchmesser	53 mm
Gewicht	5,9 kg

Verpackungseinheit	1 Set
Set bestehend aus	
	1 x Primo Schnellläufer (P860)
	1 x Koffer
	1 x SDS Adapter (P724)
	1 x Zentrierbohrer für SDs Adapter (P772)
	1 x Zentrierbohrer (P856)
	1 x Absaugung (P855)
	1 x Diamantbohrkrone 82 mm (P850)
	1 x Diamantbohrkrone Softschlag 82 mm (P851)
EAN	4260182066232

Zentrierbohrer SDS Adapter



- » 5i ZbUa Y. 'G8G'd'i g
- » J Yfk YbXi b[. '6YrcbžA Ui Yfk Yf_žBUhi fghY]b
- » DUggYbX:ž0f'6c\F\Åa a Yf'a]h'G8G'd'i g'5i ZbUa Y' cXYf'&!Bi hJ YffY[Yi b['fH9!GngHYa Ł
- » 8i fWa YggYf. '* 'a a
- » @Ab[Y. '% \$ '#%\$\$ 'a a

8UHYbVUth

GyfjY	!
5fh_Y'bi a a Yf	D++&
?UhY[cfjY	K Yf_nYi [Y
A cbtU[YUfh	!
9]bgUm	!
95B	(&* \$% &\$*) &, \$

Center drill SDS adapter



- » A ci bh]b[. 'G8G'd'i g
- » I gU[Y. '7 cbWfYHYž'a Ugc bfnž' bUhi fU' g'rcbY
- » Gi]hUV'Y Zcf' fchUfm\Ua a Yfg'k]h 'G8G'd'i g' fYWdhUW'cf &gch'cW]b['fH9' g'g'Ya Ł
- » 8]Ua YHYf. '* 'a a
- » @'b[h. '% \$ '#%\$ '\$'a a

Gyf]Yg	!
5fh]W' Bc"	D++&
7UH[cfm	Hc'g
HmY' cZ]bgU' Uh]cb	!
I gY	!
95B	(&* \$% &\$*) &, \$

8UH'g' YH

GrubX \$+& \$&%

Bohrkronenadapter M16 SDS - ohne Absaugung



- » ; Yk]bXY`Z0F`6c\fa UgW]bY`A %
- » ; Yk]bXY`Z0F`6c\fcby`A %*

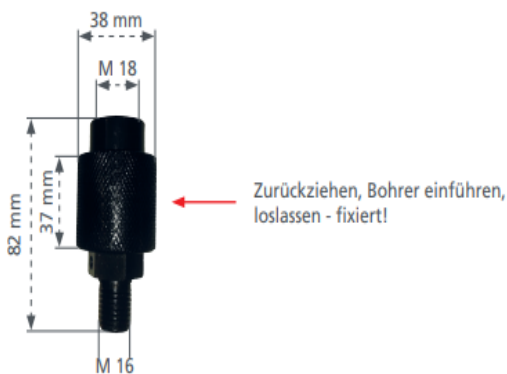
GyfjY	!
5fh_Ybi a a Yf	D+&(
?UhY[cfjY	K Yf_nYi [Y
A cbtU[YUfh	!
9]bgUm	!
95B	(&* \$% &\$* &(- (

Produkteigenschaften

@Ab[Y	, &a a
6fY]Hy	', 'a a

Material

A UHyfjU	GHU`
----------	------



Core bit adapter M16 SDS - Without suction



- » H\FYUX`Zcf`Xfj``A %
- » H\FYUX`Zcf`Xfj``V]hA %*

8UHJ`g\`YYh

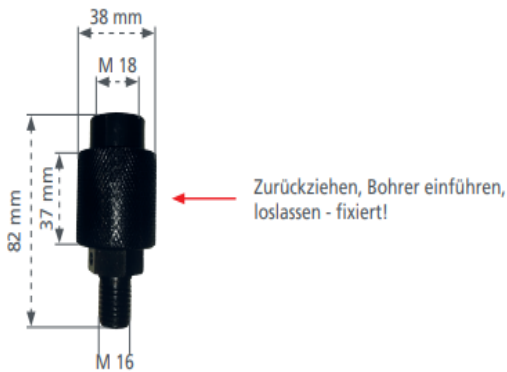
Product features

@b[h	, &'a a
K]XY	', 'a a

Gyf]Yg	!
5fh]W' Bc"	D+&(
7 UHY[cfm	H:c`g
HndY`cZ]bgfU`Uh]cb	!
I gY	!
95B	(&* \$% &\$* &(- (

Material

A UHYf]U	GHY
----------	-----



GrubX. \$+&.\$&%

Zentrierbohrer für Schnellläufer



» Bi mÄb[Y'+\$'a a 'ZØf'A Ui Yfk Yf_žGcZHVYrcb i bX' ?U_gUbXghY]b

8UHYbVUrh

Gyf]Y	!
5fh_Y'bi a a Yf	D,) *
?UhY[cf]Y	K Yf_nYi [Y
A cbtU[YUfh	!
9]bgUm	!
95B	(&* \$% &\$* (- &(

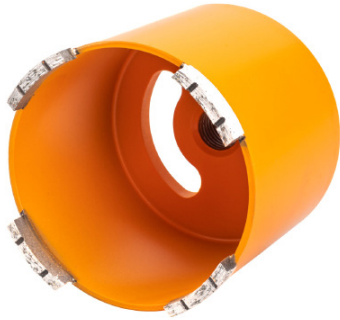
Center drill bit for high speed drill



» I gYZ ''Yb[h' '+\$'a a 'Zc'f'a Ugc bfnz'gc ZhiVebVWYHY'UbX' gUbx!'ja Y'Vf]W

8UHJ'g\YYh

Gyf]Yg	!
5fh]W' Bc"	D,) *
7 UHY[cfm	Hc'g
HndY'cZ]bgfU`Uh]cb	!
I gY	!
95B	(&* \$% &\$* (- &(



Diamantbohrkrone 82 mm -

- » Cdhja JYfhYg'HfcWYbVc\fyb'jbo'6Yhcb
- » : Øf'6c\fa UgWj'byb'a JhGcZhgW'U[k Yf_
- » GY\ f'c\Y'GhUbXnY]h
- » JYfghAf_hyf'GdYn]U'HfA[Yf_ÖfdYf
- » Cdhja JYfhY'GhUj VUVgUj [i b[
- » Cdhja JYfhY'5bcfXbi b['XYf'GY[a YbhY'ni f'VYggYfyb' GhUj VUVgUj [i b[

8UHybVUth

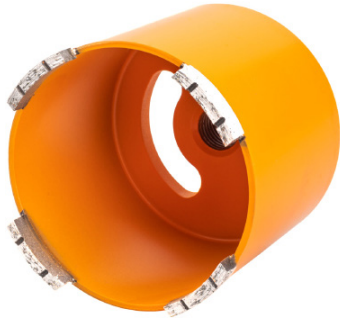
Produkteigenschaften

8i fWka YggYf	, &'a a
Bi Im'Ab[Y	+\$'a a
5i ZbUa Y	A '%*

9]bgUhmVYfy]WY A Ui Yfk Yf_ž@]MHWYhcbž
K Yf_gtcZZY'V]gFc\fx]MHW'&ž\$

GYf]Y	!
5fh_Y'bi a a Yf	D,) \$
?UHY[cf]Y	K Yf_nYi [Y
A cbhU[YUfh	!
9]bgUhm	!
95B	(&* \$% &\$* (- ' %

GruX. \$+&.\$&%



Diamond core bit 82 mm -

- » Cdhja JnYX XfmXf]`]b[`]b VtbVfYf
- » : cf Xf]`]b[`a UWX]bYgk Jh `gcZh]a dUMh]a YWU]ga
- » JYfm]cb[`gYf] JW `]ZY
- » FY]bZcfWX `gdYV]U `Wff]Yf VcXm
- » Cdhja JnYX Xi ghYI hfUM]cb
- » Cdhja JnYX UffUb[Ya YbhcZhY`gY[a YbhgZcf VYfYf` Xi ghYI hfUM]cb

8UHJ`g] YfH

Product features

8]Ua YfYf	, &a a
I gUVY`Yb[h	+\$`a a
5Xa]gg]cb	A `%*
5dd`]W]h]cb`UfYUg	A Ugc]bfnz`] [\hk Y] [\hi VtbVfYfYza UfYf]Ugi d`hc` hi VY`XYbg]hm&`\$

Gyf]Yg	!
5fh]WY`Bc"	D,) \$
7UH] cfm	Htc`g
Hm]Y`cZ]bg]U`U]h]cb	!
I gY	!
95B	(&* \$% &\$* (- ' %

Staubabsaugung



- » GH5I VUWgUj [i b[' < 6' ZØf' NYbhf]YfVc\fyf
- » DUggYbX' ZØf' Df]a c' GWbY''Äi ZYf

8UHybVUjh

Gyf]Y	!
5fh_Y'bi a a Yf	D,))
?UhY[cf]Y	K Yf_nYi [Y
A cbtU[YUfh	!
9]bgUm	!
95B	(&* \$% &\$* (- %+

Diamond core bit soft strike 82 mm -

- » Cdhja JnYX'XfmXf]'b[']b'VzbVfYHf
- » :cf'Xf]'b['a UWX]bYg'k Jh'gc.Zh]a dUM'ia YWU]ga
- » JYfm'cb['gYf] JW''ZY
- » FY]bZcfWX'gdYV]U'Wff]Yf'VcXm
- » Cdhja JnYX'Xi gh'YI hfUM]cb
- » Cdhja JnYX'UffUb[Ya YbhcZ'hY'gY[a Ybhg'Zcf'VYHfYf Xi gh'YI hfUM]cb

Product features

8]Ua Yhf	, &a a
I gUV'Y'Yb[h	+\$'a a
5Xa]gg]cb	A '%*

5dd']W]h]cb'UFYUg

7cbVfYHfZ'\][\mVza dUM'YX' gU]bX!'ja Y Vf]W'UbX'\UFX'a U! hf]U'g'k]h' U' hi VY'XYbg]m2&"\$

Gyf]Yg	!
5fh]WY'Bc"	D,) %
7UH] cfm	Htc'g
Hm]Y'cZ]bg]U'Uh]cb	!
I gY	!
95B	(&* \$% &\$* (- (,