

Information contained in this document is subject to change at any time without notice.



All rights reserved
59A 081 300 Rev.A / 200225

Installation Instructions Installationsanleitung Manuel d'installation Instrucciones de Instalación Istruzioni per l'installazione



ENGLISH

Please read the following before installing your Surge Protective Device:

- Verify the system voltage and configuration on the label if it is appropriate for the application.
- Risk of Electric Shock – Installation and maintenance should be performed by qualified personnel only.
- Disconnect from energized circuits before installing or servicing.
- Safety rules and regulations applicable to all devices connected to power lines should always be followed. National standards and safety regulations must be followed.
- The external mechanical integrity of the device must be checked before installation. Products with visible damage should not be installed.
- Its use is only permitted within the limits shown and stated in these installation instructions. Opening or tampering with the device invalidates the warranty.
- Connecting leads shall be kept as short as possible, without loops and not exceed 0.5m in total length per SPD according to IEC 60364-5-53.
- The minimum distance of the SPD from any earthed conductive surface at which the SPD can be installed is 0mm.

DEUTSCH

Bitte lesen Sie die folgenden Angaben vor Installation der Überspannungsschutzgerät:

- Sicherstellen, dass die Systemspannung und -konfiguration auf dem Etikett für die Anwendung geeignet ist.
- Stromschlaggefahr – Installation und Wartung sollten nur vom Fachmann durchgeführt werden.
- Gerät vor der Installation oder Wartung/Reparatur von spannungsführenden Leitungen trennen.
- Die Sicherheitsvorschriften und -regeln für alle an Stromleitungen angeschlossenen Geräte sind stets zu befolgen. Vor Ort geltende Normen und Sicherheitsvorschriften befolgen.
- Vor der Installation ist die externe mechanische Unversehrtheit des Geräts sicherzustellen. Produkte mit sichtbaren Schäden dürfen nicht installiert werden.
- Das Gerät ist nur für den Betrieb innerhalb der angegebenen Grenzwerte zugelassen. Wird das Gerät geöffnet oder manipuliert, erlischt die Garantie.
- Anschlussleitungen sollten so kurz wie möglich gehalten werden, dürfen keine Schleifen enthalten und nicht länger 0,5 m sein (laut IEC 60364-5-53).
- Der Mindestabstand zwischen dem SPD und einer geerdeten Leiterfläche, an der das SPD installiert werden kann, beträgt 0 mm.

FRANÇAIS

Veillez lire les instructions suivantes avant d'installer votre parafoudre:

- Vérifiez que la tension et la configuration du système sur l'étiquette du produit convient à l'application
- Déconnectez le produit de circuits sous tension avant l'installation ou l'entretien
- Les règles de sécurité et les réglementations applicables aux appareils connectés aux lignes électriques doivent toujours être respectées. Les normes nationales et les règles de sécurité doivent être respectées
- L'intégrité mécanique externe du produit doit être vérifiée avant l'installation. Les produits présentant des dommages visibles ne doivent pas être installés
- L'utilisation du produit est uniquement autorisée dans les limites indiquées dans ce manuel d'installation. Le désassemblage ou la modification du produit annule sa garantie
- Les câbles de raccordement doivent être aussi courts que possible, sans boucles et ne pas dépasser une longueur totale de 50 cm par parafoudre conformément à la norme IEC 60364-5-53
- La distance minimale du parafoudre par rapport à toute surface conductrice mise à la terre sur laquelle le parafoudre peut être installé est de 0 mm

ESPAÑOL

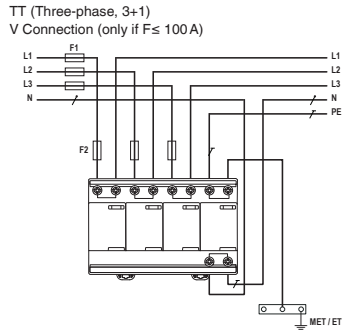
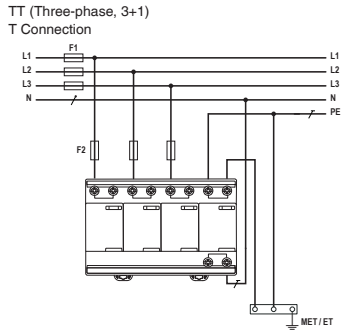
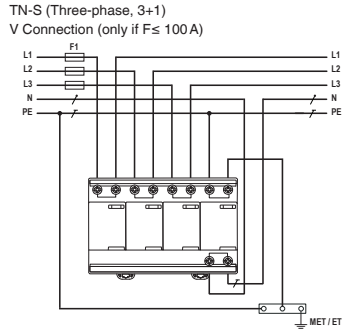
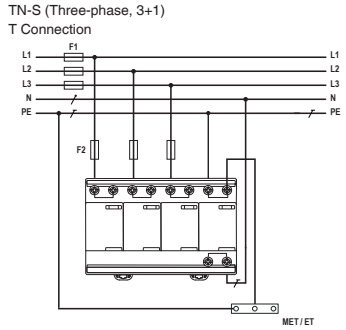
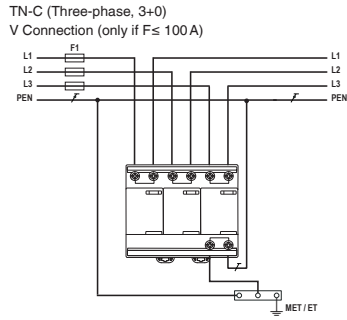
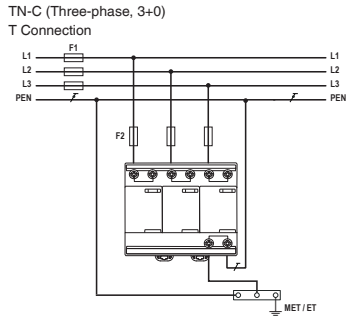
Lea las siguientes instrucciones antes de la instalación de su dispositivo de protección contra sobretensiones:

- Compruebe que la tensión y configuración del sistema que aparecen en la etiqueta son adecuadas para su instalación.
- Riesgo de descarga eléctrica: únicamente personal cualificado puede instalar o dar mantenimiento a este dispositivo.
- Desconecte los circuitos con tensión antes instalarlo o darle mantenimiento.
- Siga siempre todas las normativas y reglamentos de seguridad pertinentes a todos los dispositivos conectados a la red eléctrica. Debe respetar la normativa nacional y los reglamentos de seguridad.
- Compruebe la integridad mecánica externa del dispositivo antes de su instalación. Nunca instale productos que presenten daños visibles.
- Sólo se permite utilizarse dentro de los límites establecidos en estas instrucciones de instalación. Abrir o alterar el dispositivo anula la garantía.
- Las conexiones de cables deben ser lo más cortas posibles, sin bucles y sin exceder 0,5 m de longitud total por cada SPD según la norma IEC 60364-5-53.
- La distancia mínima entre el SPD y la superficie conductora conectada a tierra en la que puede instalarse es de 0 mm.

ITALIANO

Prima di installare il limitatore di sovratensione (SPD: Surge Protective Device), leggere attentamente quanto segue:

- Verificare la tensione e la configurazione del sistema sull'etichetta per capire se sono appropriati per l'applicazione del dispositivo.
- Rischi di elettrocuzione – L'installazione e la manutenzione devono essere effettuate unicamente da personale qualificato.
- Togliere corrente ai circuiti, prima dell'installazione o della manutenzione.
- È necessario rispettare sempre le normative e i regolamenti di sicurezza applicabili, per tutti i dispositivi collegati alla linea elettrica. È necessario rispettare gli standard nazionali e i regolamenti di sicurezza.
- Prima dell'installazione, è necessario verificare l'integrità meccanica esterna del dispositivo. Non bisogna installare prodotti che mostrino danni evidenti.
- Il suo uso è consentito solo entro i limiti indicati e dichiarati in queste istruzioni di installazione. L'apertura o la manomissione del dispositivo causano l'annullamento della garanzia.
- L'interconnessione delle parti conduttrici deve essere la più corta possibile, evitando la formazione di anelli e non deve comunque superare gli 0,5m di lunghezza totale, per gli SPD, in conformità con l'IEC 60364-5-53.
- La distanza minima del SPD da qualsiasi superficie conduttrice con messa a terra, a cui può essere installato un SPD, è di 0 mm.



*/ N Neutralleiter / Neutral
/ PE Schutzleiter / Protective Earth
/ PEN Schutzleiter / Protective Earth*

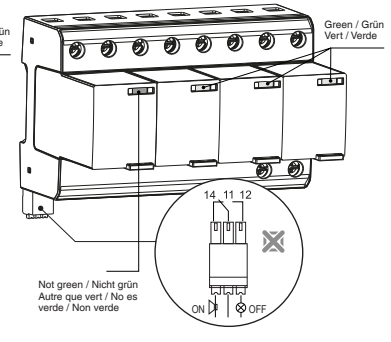
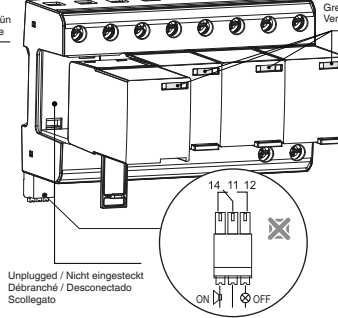
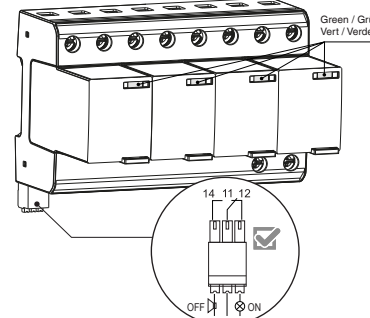
TECHNICAL DATA

Product name	SafeLock T1-LCF-300-TNC(3+0)-R-25kA	SafeLock T1-LCF-300-TNC(3+1)-R-25kA
Mode of protection	L-PEN	L-N, N-PE
U_o/U_n	AC (50-60Hz) 240V + 10%	240V + 10%
U_c	AC 300V	300V / 305V (L-N/N-PE)
U_p	1500V	1500V / 1500V (L-N/N-PE)
I_n (8/20)	25 kA	25 kA / 100kA (L-N/N-PE)
I_{max}	65 kA	65 kA / 130 kA (L-N/N-PE)
I_{imp} (10/350)	25 kA	25 kA / 100kA (L-N/N-PE)
I_{SCCR} / Back-up fuse (per IEC 61643-11)	50 kA / 315A gG fuse	50 kA / 315A gG fuse
I_{PE}	$\leq 5\mu\text{A}$	$\leq 5\mu\text{A}$
I_{th}	-	100Arms

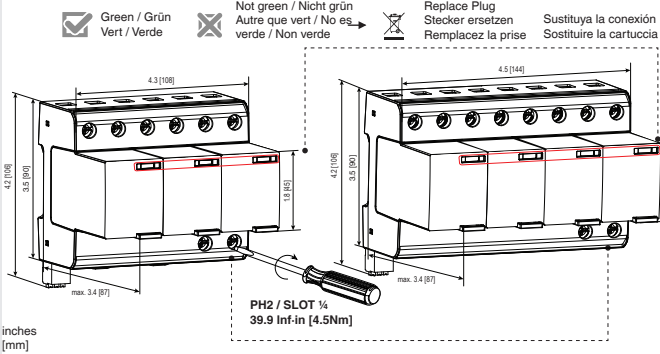
Ta	-40°F to +185°F [-40°C to +85°C]
RH	5%...95%
Mounting	35mm DIN rail, EN 60715
Number of ports	1
Location	Indoor
IP	20 (built-in)
(solid, stranded) 18mm	\varnothing min 1.5mm ² / \varnothing max 35mm ² / \varnothing min 16 AWG / \varnothing max 2 AWG
(flexible) 18mm	\varnothing min 1.5mm ² / \varnothing max 25mm ² / \varnothing min 16 AWG / \varnothing max 4 AWG
RC push-in (stranded) 12mm	\varnothing min 0.25mm ² / \varnothing max 1.5mm ² / \varnothing min 24 AWG / \varnothing max 16 AWG

REMOTE CONTACT STATES

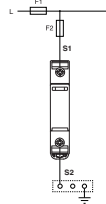
(3+0), (4+0), (3+1)



A.C.	D.C.	RC contact(s) states / Fernmeldekontakt(e)-Status	11- 12	11-14
250V / 1A	48V / 0.5A	SPD module(s) functional / installation is protected SPD-Modul(e) funktional / Installation ist geschützt	Closed Geschlossen	Open Offen
125V / 1A	24V / 0.5A	SPD module(s) unplugged or non-functional / installation is unprotected SPD-Modul(e) nicht eingesteckt oder nicht funktional / Installation ist ungeschützt	Open Offen	Closed Geschlossen
	12V / 0.5A			



BACK UP FUSE



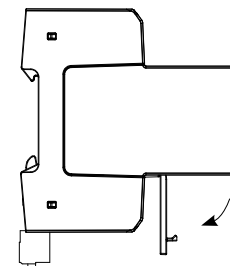
Protection against short circuit

		Iscrr = 50kA	
F1	F1 $\leq 315\text{ A gG}$	F1 $\leq 315\text{ A gG}$	F1 $\leq 315\text{ A gG}$
F2	F2 not needed	F2 $\leq 315\text{ A gG}$	F2 $\leq 315\text{ A gG}$

F1	$\leq 40\text{ A}$	63A — 80A	100A — 125A	160A — 200A	$>250\text{ A}$	$>315\text{ A}$
F2	-	-	-	-	$\leq 250\text{ A}$	$\leq 315\text{ A}$
S1	6mm ²	10mm ²	25mm ²	25mm ²	25mm ²	25/35mm ²
S2	6mm ²	10mm ²	16mm ²	16mm ²	16mm ²	25mm ²

PLUG REPLACEMENT

Step 1: Unlock / Schritt 1: Entsperren /
Étape 1: Déverrouillage / Paso 1: Desbloquear /
Fase 1: Sbloccare



Step 2: Pull module out / Schritt 2: Modul herausziehen /
Étape 2: Extrayez le module / Paso 2: Sacar el módulo /
Fase 2: Tirare fuori la cartuccia

